

КІМНАТНИЙ РЕВЕРСИВНИЙ ПРОВІТРЮВАЧ ІЗ РЕГЕНЕРАЦІЄЮ ЕНЕРГІЇ



Vento Expert Plus

UA ПОСІБНИК КОРИСТУВАЧА

ЗМІСТ

Вимоги безпеки.....	2
Призначення.....	4
Комплект постачання.....	4
Технічні характеристики.....	5
Будова та принцип роботи.....	6
Монтаж та підготовка до роботи.....	8
Підключення до електромережі.....	11
Технічне обслуговування.....	16
Усунення несправностей.....	18
Правила зберігання та транспортування.....	18
Гарантії виробника.....	19
Свідоцтво про приймання.....	23
Інформація про продавця.....	23
Свідоцтво про монтаж.....	23
Гарантійний талон.....	23

Цей посібник користувача є основним експлуатаційним документом, призначеним для ознайомлення технічного, обслуговуючого та експлуатуючого персоналу.

Посібник користувача містить відомості про призначення, склад, принцип роботи, конструкцію та монтаж виробу (-ів) Vento Expert Plus, а також усіх його (-их) модифікацій.

Технічний і обслуговуючий персонал повинен мати теоретичну та практичну підготовку з вентиляції та виконувати роботи згідно з правилами охорони праці й будівельними нормами та стандартами, що діють на території держави.

ВИМОГИ БЕЗПЕКИ

Під час монтажу та експлуатації виробу повинні виконуватися вимоги посібника, а також вимоги всіх застосованих місцевих і національних будівельних, електричних та технічних норм і стандартів.

Усі дії, пов'язані з підключенням, налаштуванням, обслуговуванням та ремонтом виробу, проводити лише при знятій напрузі мережі.

До монтажу допускаються особи, які мають право самостійної роботи на електроустановках з напругою електроживлення до 1000 В, після вивчення цього посібника користувача.

Перед встановленням виробу переконайтеся у відсутності пошкоджень крильчатки, корпусу, решітки, а також у відсутності в корпусі виробу сторонніх предметів, які можуть пошкодити лопаті крильчатки.

Під час монтажу виробу не допускайте стискання корпусу! Деформація корпусу може призвести до заклинювання крильчатки та підвищеного шуму.

Забороняється використовувати виріб не за призначенням та здійснювати будь-які модифікації чи дороблення.

Не допускається піддавати виріб несприятливим атмосферним впливам (дощ, сонце і т. ін.). Переміщуване в системі повітря не повинне містити пилу, твердих домішок, а також липких речовин та волокнистих матеріалів.

Забороняється використовувати виріб у легкозаймистому або вибухонебезпечному середовищі, яке містить, наприклад, випари спирту, бензину, інсектицидів.

Для ефективного функціонування виробу необхідно забезпечити відповідний приплив свіжого повітря до приміщення. Не закривайте і не загороджуйте всмоктувальний та випускний отвори виробу, щоб не перешкоджати оптимальному потоку повітря.

Не сідайте на виріб та не кладіть на нього будь-які предмети.

Інформація, наведена в цьому посібнику, є чинною на момент підготування документа. У зв'язку з безперервним розвитком продукції компанія залишає за собою право в будь-який час вносити зміни до технічних характеристик, конструкції або комплектації виробу.

- ніколи не торкайтеся до виробу мокрими або вологими руками;
- ніколи не торкайтеся до виробу, будучи босоніж.

Пристрій не призначений для використання особами (включаючи дітей) зі зниженими фізичними, сенсорними або розумовими здібностями за відсутності у них життєвого досвіду або знань, якщо вони не перебувають під наглядом або не проінструктовані про використання пристрою особою, відповідальною за їхню безпеку.

Діти повинні перебувати під наглядом дорослих для недопущення ігор з пристроєм.

Підключення до електромережі необхідно здійснювати через засіб вимкнення, який має розрив контактів на всіх полюсах, що забезпечує повне вимкнення за умов перенапруги категорії III, вбудований у стаціонарну проводку відповідно до правил улаштування електроустановок.

У разі пошкодження кабелю живлення задля уникнення небезпеки його заміну повинні проводити виробник, сервісна служба або подібний кваліфікований персонал.

Переконайтеся, що пристрій відключений від мережі живлення перед видаленням захисту.

Має бути вжито запобіжних заходів для уникнення зворотного потоку газів до приміщення з відкритих димоходів або приладів, що спалюють паливо.



**ПІСЛЯ ЗАКІНЧЕННЯ ЕКСПЛУАТАЦІЇ ВИРІБ ПІДЛЯГАЄ ОКРЕМІЙ УТИЛІЗАЦІЇ.
НЕ УТИЛІЗУЙТЕ ВИРІБ РАЗОМ ІЗ
НЕВІДСОРТОВАНИМИ ПОБУТОВИМИ ВІДХОДАМИ**

ПРИЗНАЧЕННЯ

Провітрювач призначений для створення постійного повітрообміну у квартирах, приватних будинках, готелях, кафе та інших побутових і громадських приміщеннях. Провітрювач обладнаний регенератором, призначеним для забезпечення подавання до приміщення очищеного свіжого повітря, нагрітого за рахунок регенерації тепла, яке міститься у витяжному відпрацьованому повітрі.

Провітрювач призначений для монтажу на зовнішніх стінах.

Провітрювач розрахований на тривалу роботу без відключення від мережі електроживлення.

КОМПЛЕКТ ПОСТАЧАННЯ

Найменування	Vento Expert Plus
Кімнатний блок провітрювача	1 шт.
Повітропровід	1 шт.
Шумоглушник	1 шт.
Картридж у зборі	1 шт.
Зовнішній вентиляційний ковпак	1 шт.
Пульт дистанційного керування	1 шт.
Картонний шаблон	1 шт.
Монтажне кріплення	2 уп.
Монтажні клини	1 комплект
Посібник користувача	1 шт.
Посібник з монтажу ковпака	1 шт.
Пакувальний ящик	1 шт.

ТЕХНІЧНІ ХАРАКТЕРИСТИКИ

Температура у приміщенні, де встановлений кімнатний блок провітрювача, повинна бути в діапазоні від +1 °С до +40 °С з відносною вологістю до 80 % (без конденсації вологи). Якщо умови використання провітрювача виходять за межі зазначених обмежень, вимкніть провітрювач. Забезпечте приплив свіжого повітря через вікна.

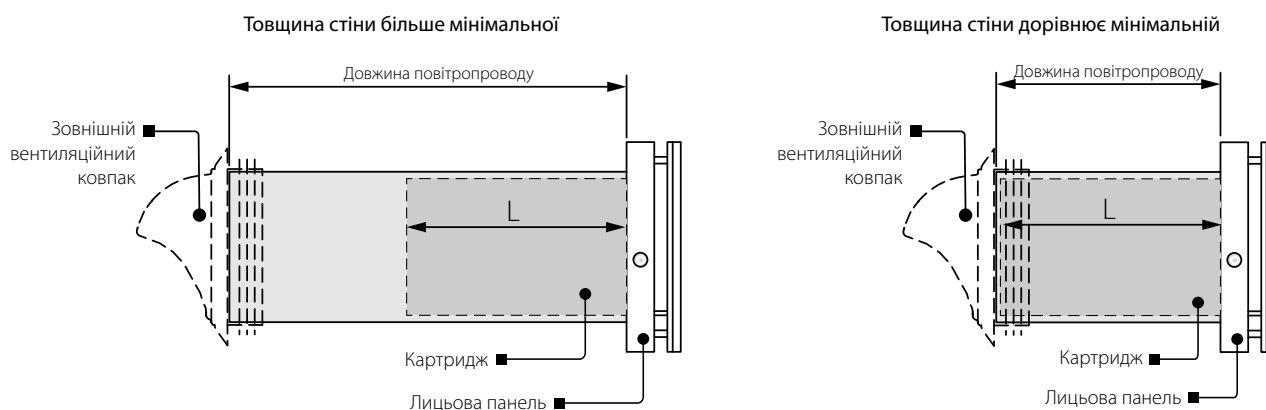
Температура перемішуваного повітря повинна бути в діапазоні від -15 °С до +40 °С.

За типом захисту від ураження електричним струмом провітрювач належить до пристроїв класу II згідно з ДСТУ 12.2.007.0-75.

Тип захисту від доступу до небезпечних частин та проникнення води – IP24.

Конструкція провітрювача постійно вдосконалюється, тому деякі моделі можуть відрізнятися від описаних у цьому посібнику.

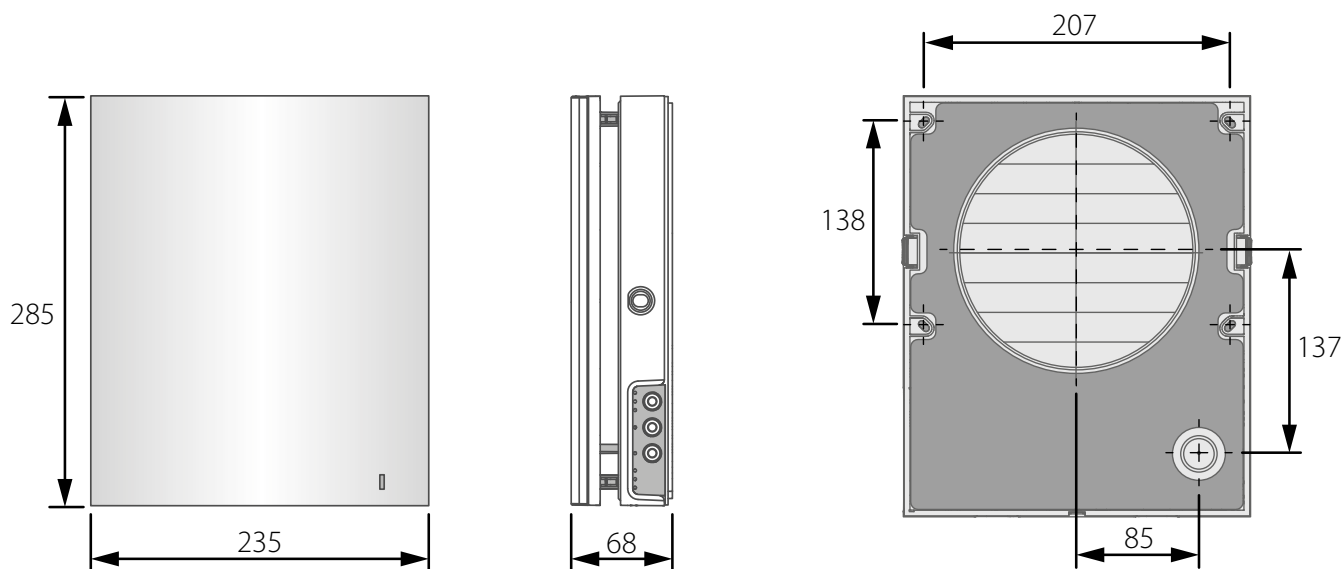
Технічні характеристики конкретної моделі вказані на етикетці корпусу провітрювача.



Габаритні розміри зовнішнього вентиляційного ковпака та порядок монтажу наведені у посібнику на ковпак.

Габаритні розміри передньої панелі зазначені нижче.

ГАБАРИТНІ РОЗМІРИ КІМНАТНОГО БЛОКУ ПРОВІТРЮВАЧА, мм



БУДОВА ТА ПРИНЦИП РОБОТИ

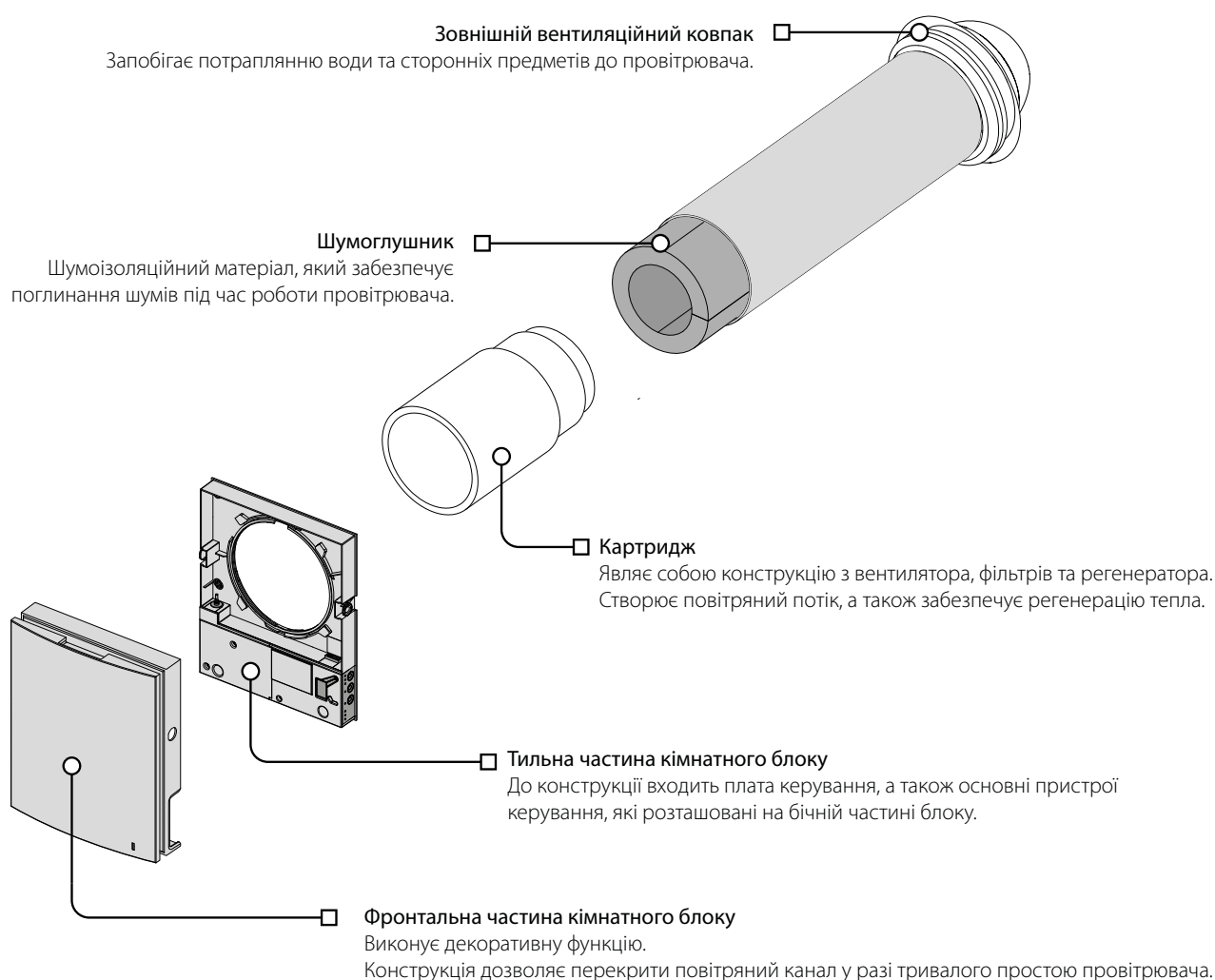
Провітрювач складається з кімнатного блоку з декоративною передньою панеллю, картриджа, повітропроводу, а також зовнішнього вентиляційного ковпака.

Основною функціональною частиною провітрювача є картридж. До складу картриджа входять вентилятор, регенератор та два фільтри, які забезпечують грубе очищення повітря, а також запобігають проникненню пилу та сторонніх предметів до регенератора та вентилятора.

У кімнатному блоці передбачені захисні жалюзі, які при вимиканні провітрювача зачиняються та запобігають появі зворотного потоку повітря і тим самим запобігають виникненню протягів.

З боку вулиці передбачено зовнішній вентиляційний ковпак, який запобігає прямому потраплянню води та великих предметів до провітрювача.

БУДОВА ПРОВІТРЮВАЧА

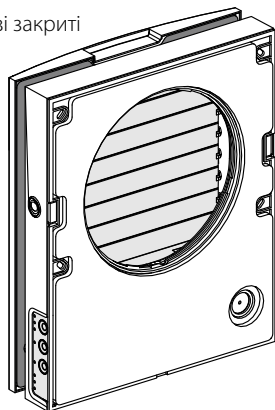


ПРИНЦИП РОБОТИ ЖАЛЮЗІ Vento Expert Plus

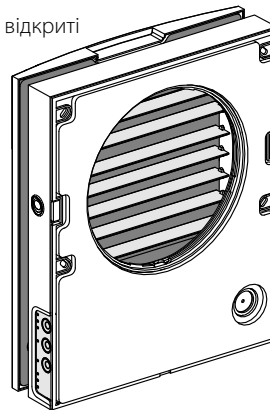
Кімнатний блок провітрювачів оснащено захисними жалюзі. Під час роботи провітрювача жалюзі відкриваються, і повітряний потік безперешкодно проходить крізь провітрювач. При вимиканні провітрювача жалюзі закриваються впродовж 2 хвилин.

Увага! У разі подавання живлення на провітрювач, коли фронтальна частина кімнатного блоку знята, живлення на привод не подається і його шток не піднімається з метою уникнення поломки штоку привода. Після встановлення фронтальної частини кімнатного блоку на місце привод жалюзі починає працювати у штатному режимі.

Жалюзі закриті



Жалюзі відкриті



РЕЖИМИ РОБОТИ ПРОВІТРЮВАЧА

Провітрювання – провітрювач витягує та нагнітає повітря на обраній швидкості.

У цьому режимі у разі встановлення двох провітрювачів один з них нагнітає, а інший витягує повітря.

Boost – провітрювач перемкнеться на максимальну швидкість, не змінюючи режиму роботи.

Регенерація – провітрювач працює у циклічному режимі з регенерацією тепла та вологи у два інтервали по 70 секунд кожен.

- **I** інтервал. Тепле забруднене повітря витягується з приміщення і проходить через керамічний регенератор, який поступово нагрівається та звожується. Через 70 секунд після початку нагрівання керамічного регенератора провітрювач перемикається на нагнітання повітря до приміщення.
- **II** інтервал. Свіже холодне повітря з вулиці проходить через керамічний регенератор, звожується та підігрівається до кімнатної температури за рахунок накопиченого в регенераторі тепла. Через 70 секунд, коли регенератор охолоджується, провітрювач знову перемикається на витягання повітря з приміщення, і цикл повторюється. У цьому режимі в разі встановлення двох провітрювачів вони працюють у протифазі. В той час, як один провітрювач нагнітає повітря, інший його витягує.

МОНТАЖ ТА ПІДГОТОВКА ДО РОБОТИ

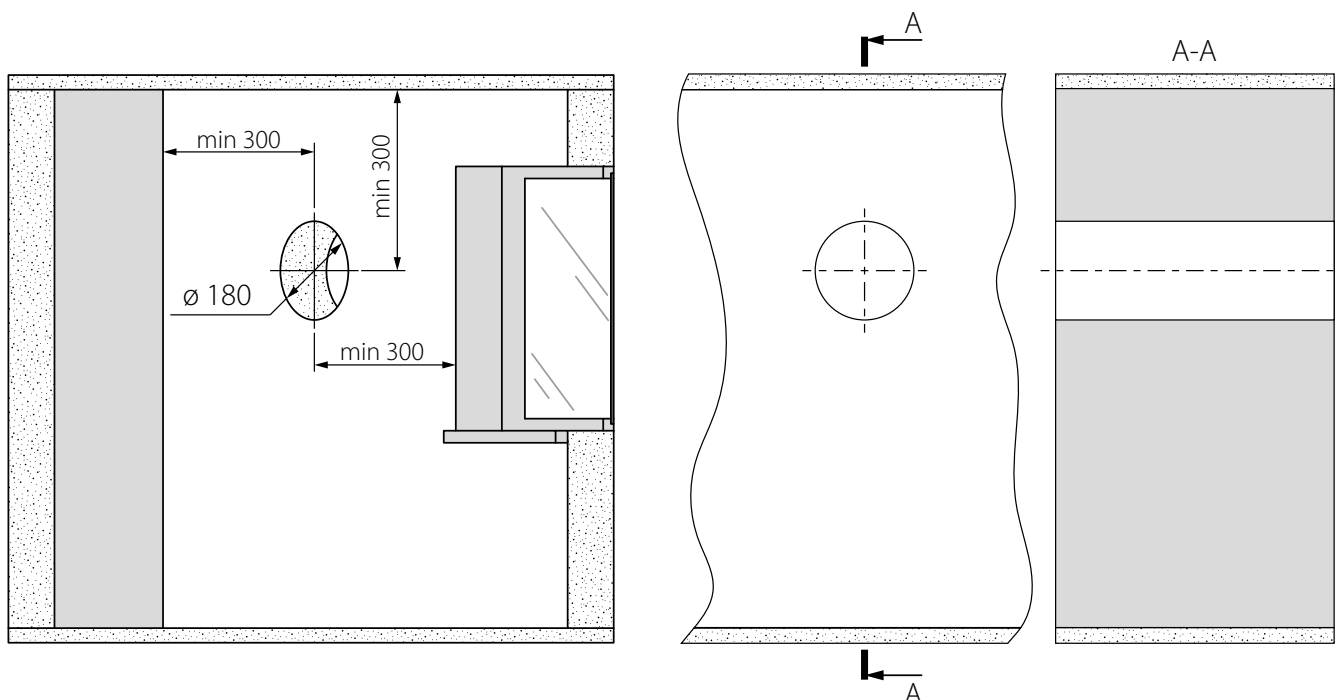


**ПЕРЕД МОНТАЖЕМ ВИРОБУ УВАЖНО ОЗНАЙОМТЕСЯ
З ПОСІБНИКОМ КОРИСТУВАЧА**

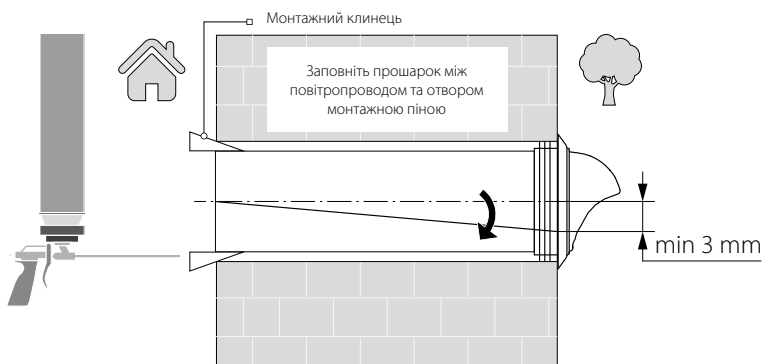


**НЕ ЗАКРИВАЙТЕ ПОВІТРОПРОВІД ВСТАНОВЛЕНОГО ВИРОБУ МАТЕРІАЛАМИ, ЯКІ
НАКОПИЧУЮТЬ ПИЛ, НАПРИКЛАД, ШТОРАМИ, ГАРДИНАМИ ТОЩО, ОСКІЛЬКИ ЦЕ
ПОРУШУЄ ЦИРКУЛЯЦІЮ ПОВІТРЯ У ПРИМІЩЕННІ**

1. Підготуйте у зовнішній стіні приміщення наскрізний круглий отвір. Розмір отвору зазначений на рисунку нижче. На етапі підготовки отвору рекомендується передбачити спосіб прокладання кабелю живлення та інших кабелів, необхідних для підключення.



2. Встановіть зовнішній вентиляційний ковпак PP 160 у стіні та зафіксуйте його за допомогою монтажної піни. Монтаж зовнішнього вентиляційного ковпака описаний у посібнику користувача вентиляційного ковпака.



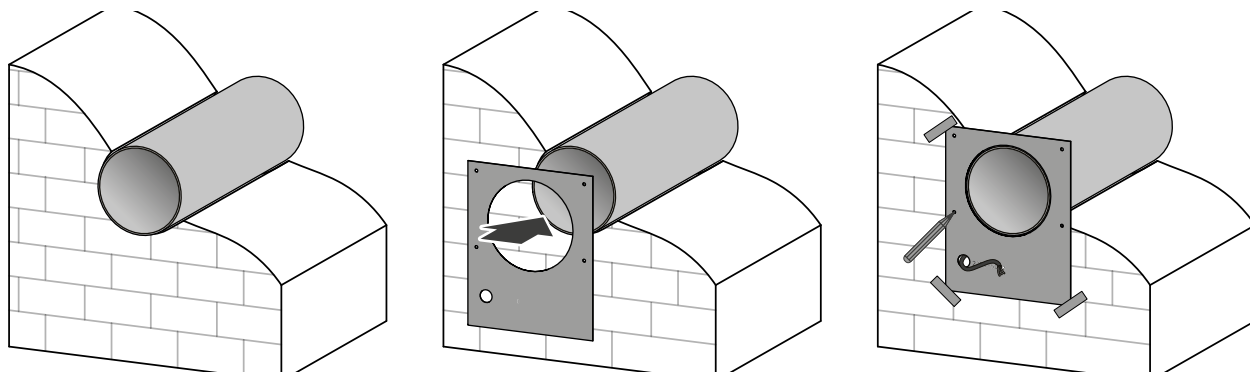
Встановіть повітропровід з мінімальним нахилом на 3 мм донизу в бік вулиці.

Встановіть повітропровід у стіні таким чином, щоб з боку приміщення він виступав на 3 мм або був в один рівень зі стіною.

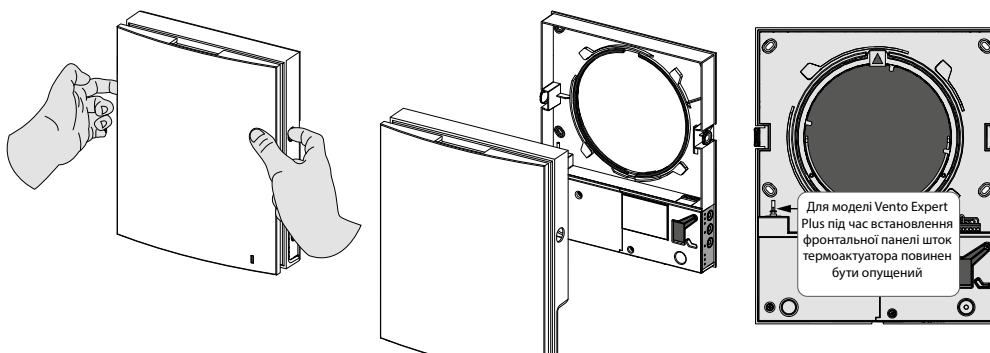
3. З боку приміщення наклейте картонний шаблон із комплекту постачання за допомогою клейкої стрічки. Великий отвір у шаблоні повинен бути співвісний із повітропроводом.

Також рекомендовано використовувати будівельний рівень для вирівнювання шаблону відносно лінії горизонту.

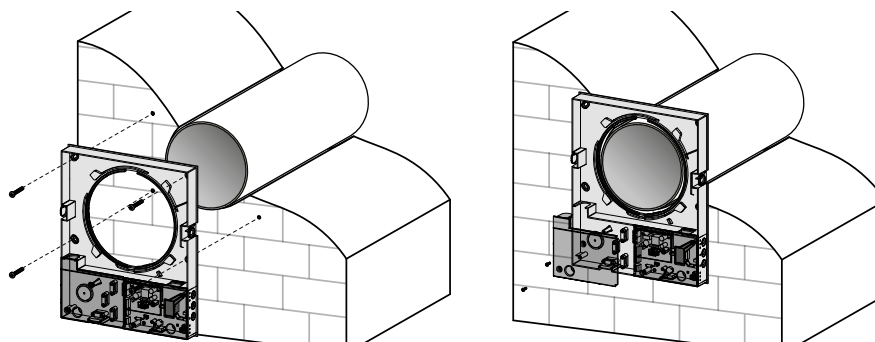
Після цього позначте отвори для встановлення дюбелів з монтажного комплекту кріплення та просвердліть отвори необхідної глибини. Також протягніть кабель живлення зі стіни назовні крізь спеціально позначений отвір на шаблоні.



4. Від'єднайте фронтальну частину кімнатного блоку від задньої, натиснувши на бічні защіпки.

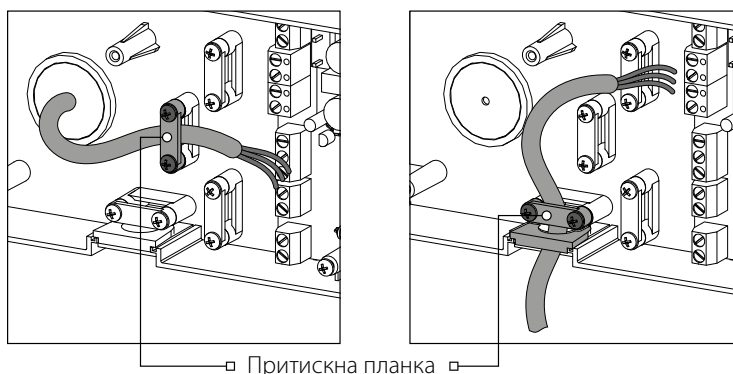


5. Закріпіть задню частину кімнатного блоку на стіні за допомогою шурупів з монтажного комплекту кріплення провітрювача. Відкрутіть два самонарізи, що втримують ліву прозору кришку, для доступу до клем підключення.



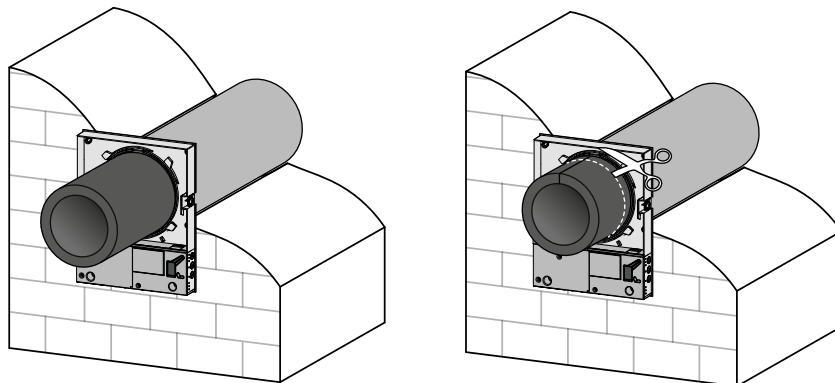
6. Заведіть кабель живлення, як це показано на рисунку нижче, та виконайте підключення провітрювача відповідно до схеми зовнішніх підключень (див. стор. 12).

Кабель живлення та сигнальні кабелі закріпіть відповідними притискними планками. Після підключення встановіть прозору кришку на попереднє місце.

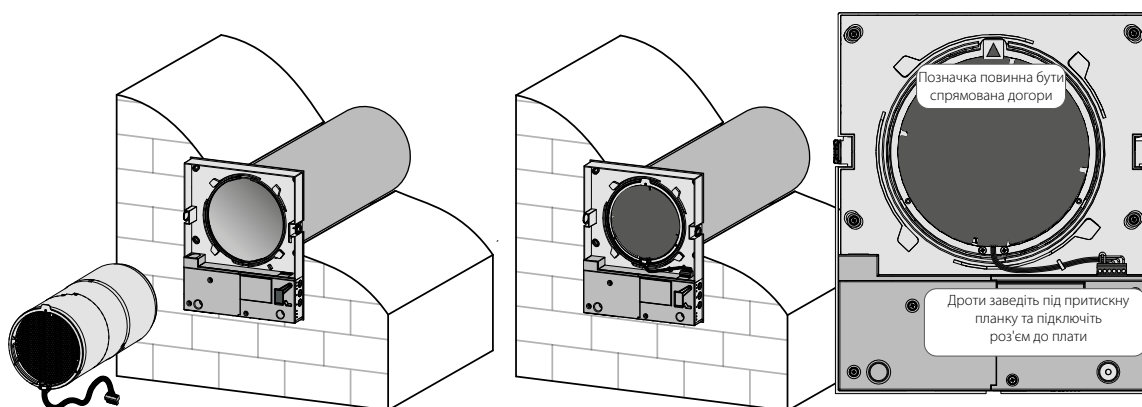


7. Вставте шумоізолятор у повітропровід.

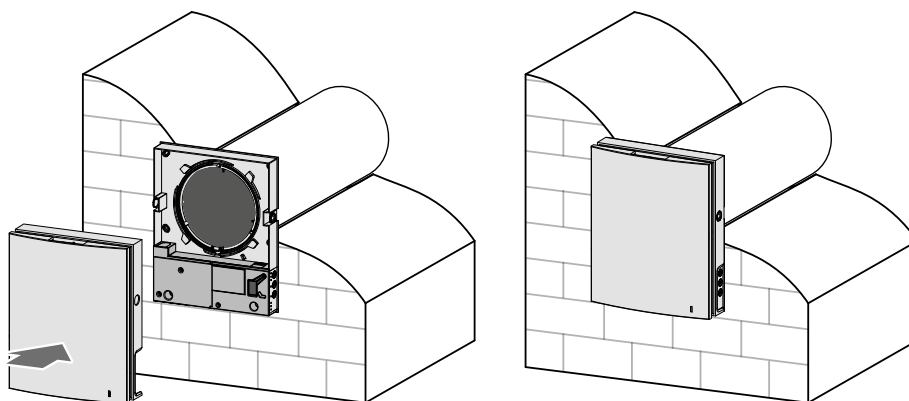
Для цього згорніть шумоізоляційний лист у рулон за діаметром повітропроводу захисним паперовим шаром назовні. Підріжте рулон гострим ножом або ножицями на таку довжину щоб рулон і картридж вміщувалися в повітропроводі. Підігнаний за довжиною шумоізолятор встановіть у повітропровід.



8. Встановіть картридж у повітропровід, як це показано на рисунку нижче. Стежте, щоб позначка вказувала догори. Після цього підключіть роз'єм до плати, закріпивши дрот скобою, що виступає.



9. Встановіть фронтальну частину кімнатного блоку. Водночас шток термоактуатора повинен бути опущений, як вказано на рисунку в п. 4.



ПІДКЛЮЧЕННЯ ДО ЕЛЕКТРОМЕРЕЖІ



ПЕРЕД ПРОВЕДЕННЯМ БУДЬ-ЯКИХ РОБІТ НЕОБХІДНО ВІДКЛЮЧИТИ МЕРЕЖУ ЕЛЕКТРОЖИВЛЕННЯ.

ПІДКЛЮЧЕННЯ ВИРОБУ ДО МЕРЕЖІ ПОВИНЕН ЗДІЙСНЮВАТИ КВАЛІФІКОВАНИЙ ЕЛЕКТРИК.

НОМІНАЛЬНІ ЗНАЧЕННЯ ЕЛЕКТРИЧНИХ ПАРАМЕТРІВ ВИРОБУ НАВЕДЕНІ НА НАЛІПЦІ ВИРОБНИКА

Провітрювач розрахований на роботу в мережі змінного струму з напругою 100-240 В 50/60 Гц.

Підключення провітрювача до електромережі має проводитись через вбудований у стаціонарну мережу електропостачання автоматичний вимикач з електромагнітним роз'єднувачем. Струм спрацьовування автоматичного вимикача обирається на основі електричних характеристик, наведених на етикетці корпусу провітрювача.

Підключіть провітрювач до мережі за допомогою ізольованих, міцних і термостійких провідників (кабелів, дротів) перерізом не менше 0,5-0,75 мм² для кабелю живлення і 0,25 мм² для сигнальних кабелів. Зазначена величина перерізу провідників кабелю є орієнтовною. Під час вибору необхідної величини перерізу дроту необхідно враховувати тип дроту, його максимально допустиме нагрівання, ізоляцію, довжину та спосіб прокладання. Для всіх електричних підключень використовувати дроти з мідними жилами! Підключення провітрювача відбувається відповідно до схеми зовнішніх підключень.

Конструкція провітрювача дозволяє підключити до нього зовнішні пристрої з нормально розімкнутим контактом (NO-контактом), такі як зовнішній датчик CO₂, датчик вологості, вимикач та інші.

При замиканні нормально відкритого контакту зовнішнього пристрою провітрювач перейде на максимальну швидкість.

Провітрювач передбачає послідовне підключення декількох виробів у мережі та підключення з розгалуженням для керування ланцюгом провітрювачів за допомогою одного з них.

При послідовному підключенні декількох провітрювачів або підключенні з розгалуженням живлення подається від попереднього провітрювача або від мережі електроживлення.

СХЕМА ЗОВНІШНІХ ПІДКЛЮЧЕНЬ

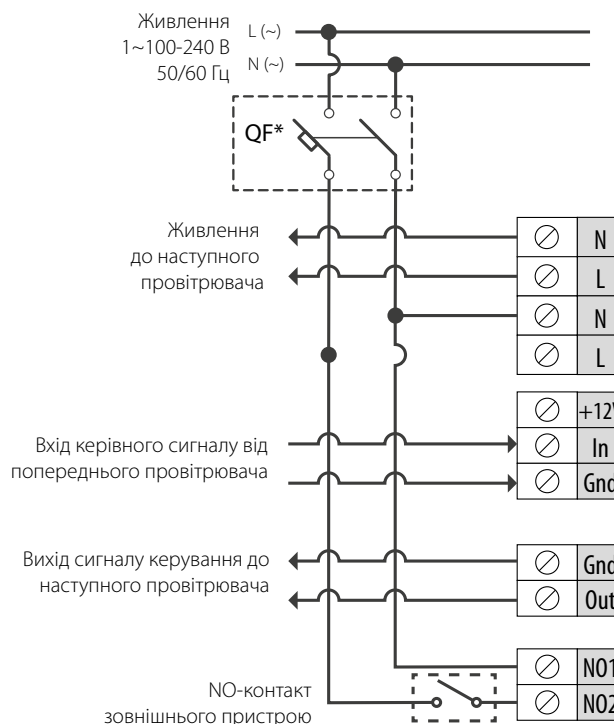


СХЕМА ПОСЛІДОВОГО ПІДКЛЮЧЕННЯ ПРОВІТРЮВАЧІВ

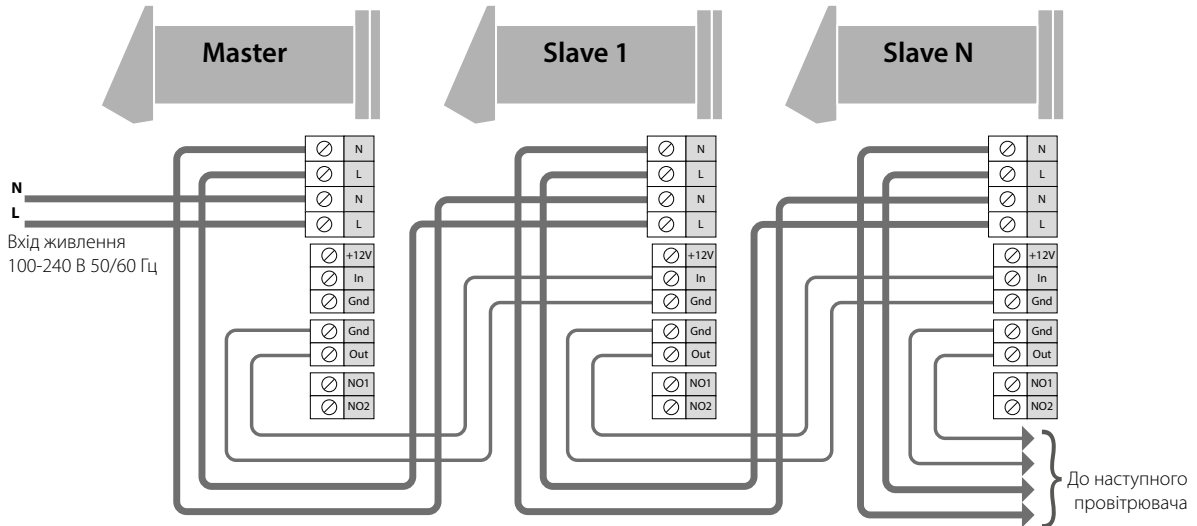
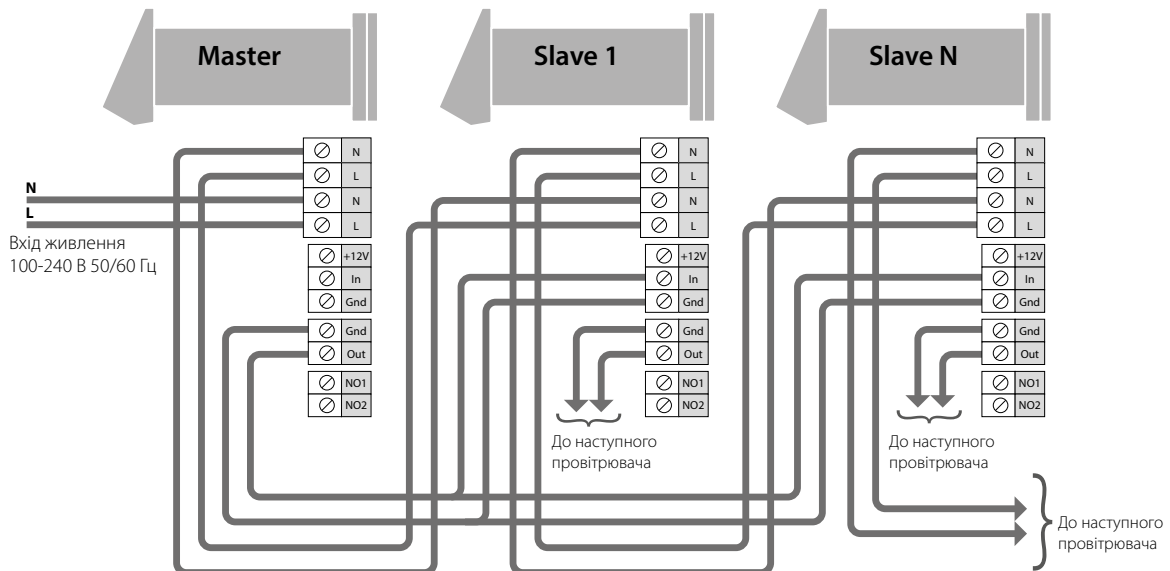
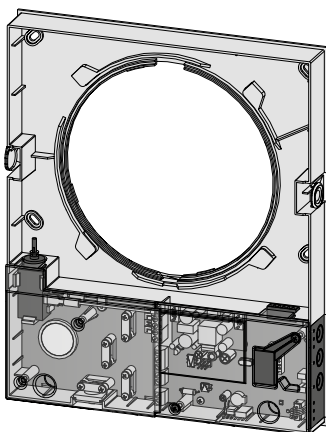


СХЕМА ПІДКЛЮЧЕННЯ ПРОВІТРЮВАЧІВ З РОЗГАЛУЖЕННЯМ

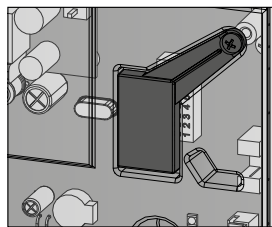


НАЛАШТУВАННЯ ПРОВІТРЮВАЧА

Перед початком експлуатації провітрювача проведіть його налаштування за допомогою DIP-перемикача, розташованого на платі контролера. Для доступу до DIP-перемикача зніміть фронтальну частину кімнатного блоку та підніміть гумову заглишку, яка закриває перемикач.



Відкрийте гумову заглишку



DIP-перемикач під заглишкою

ПОЛОЖЕННЯ DIP-ПЕРЕМИКАЧІВ

	1	Відключення провітрювача дозволено. У такому положенні перемикача можна вимкнути провітрювач за допомогою кнопки на бічній панелі керування.
	1	Відключення провітрювача заборонено. У такому положенні перемикача неможливо вимкнути провітрювач за допомогою кнопки на бічній панелі керування.
Напрямок обертання вентилятора. Для забезпечення збалансованої вентиляції необхідно використовувати парну кількість провітрювачів, поєднаних у мережу за допомогою сигнального кабелю. Налаштування здійснюється у такий спосіб, щоб одна половина провітрювачів працювала у припливному режимі, а інша – у витяжному.		
	2	У режимі «Провітрювання» провітрювач подає повітря до приміщення. У режимі «Регенерація» провітрювач починає роботу з фази припливу.
	2	У режимі «Провітрювання» провітрювач витягує повітря з приміщення. У режимі «Регенерація» провітрювач починає роботу з фази витягання.

Встановлене значення датчика вологості. Провітрювач вимірює вологість повітря, що видаляється з приміщення. Якщо вологість перевищує встановлене значення, то провітрювач перемикається на третю швидкість. При досягненні потрібного рівня вологості провітрювач перемикається на раніше встановлену швидкість після спливання часу, встановленого на таймері затримки вмикання.

Контроль вологості відключений	Встановлене значення 40 %	Встановлене значення 50 %	Встановлене значення 60 %	Встановлене значення 70 %	Встановлене значення 80 %
5	5	5	5	5	5
4	4	4	4	4	4
3	3	3	3	3	3

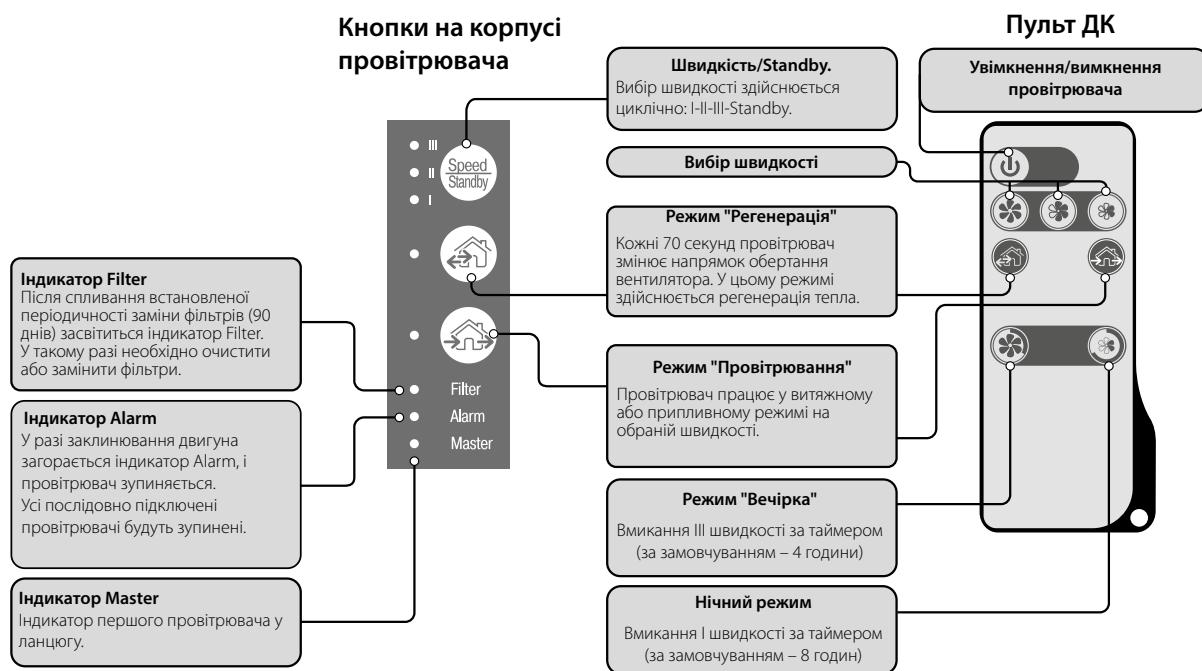
Таймер затримки. Під час спрацювання датчика вологості або зовнішнього пристрою провітрювач переходить на вищу швидкість. При нормалізації вологості або інших параметрів провітрювач переходить до попереднього режиму роботи через встановлений час.

Час затримки 0 хв.	Час затримки 5 хв.	Час затримки 15 хв.	Час затримки 30 хв.
7	7	7	7
6	6	6	6




КЕРУВАННЯ ПРОВІТРЮВАЧЕМ

Керування провітрювачем здійснюється за допомогою пульта дистанційного керування або кнопок, розташованих на бічній поверхні кімнатного блоку (див. рисунок нижче).








При послідовному підключенні або підключенні провітрювачів із розгалуженням пристрої керування впливають лише на перший провітрювач (Master).



КЕРУВАННЯ ПРОВІТРЮВАЧЕМ ЗА ДОПОМОГОЮ КНОПОК НА КІМНАТНОМУ БЛОЦІ

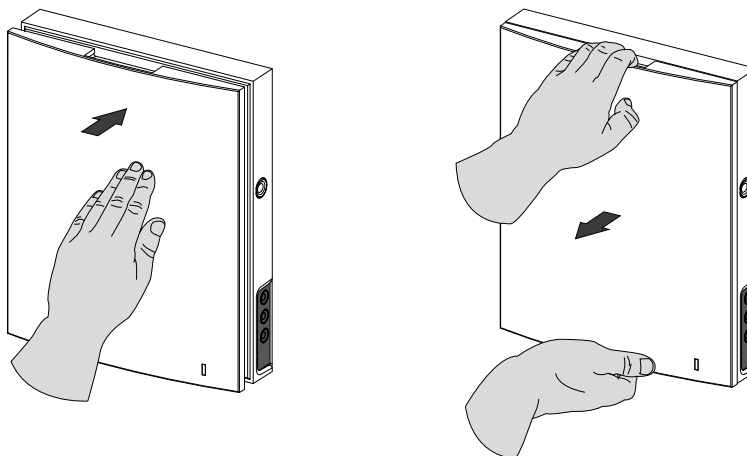
	<p>Вибір швидкості провітрювача здійснюється циклічно: I-II-III-Standby. Усі провітрювачі, що поєднані в мережу, працюють зі швидкістю, заданою керівним провітрювачем (Master).</p> <p>I – постійне світіння індикатора вказує на роботу провітрювача на першій швидкості. Миготіння індикатора вказує на роботу таймера першої швидкості.</p> <p>I та II – постійне світіння індикаторів I та II вказує на роботу провітрювача на другій швидкості.</p> <p>I, II та III – постійне світіння індикаторів I, II та III вказує на роботу провітрювача на третій швидкості. Миготіння індикаторів I, II та III вказує на роботу таймера в режимі «Вечірка» або таймера затримки відключення при спрацьовуванні підключених зовнішніх датчиків або вбудованого датчика вологості.</p>
	<p>Режим «Регенерація». Напрямок обертання вентилятора змінюється кожні 70 секунд. У цьому режимі здійснюється регенерація тепла.</p>
	<p>Режим «Провітрювання». Провітрювач працює у витяжному або припливному режимі на обраній швидкості. Напрямок руху повітря залежить від положення DIP-перемикача (за замовчуванням встановлено витяжний режим).</p>
Filter	<p>Індикатор забруднення фільтрів. Після спливання 90 днів (при безперервній роботі) після встановлення картриджа засвічується індикатор забруднення фільтрів. У такому разі замініть або очистіть фільтри (див. розділ «Технічне обслуговування»).</p> <p>При послідовному підключенні індикатор першого провітрювача Master сигналізує постійним світінням, а індикатор провітрювача, в якому необхідно замінити фільтр, сигналізує миготінням.</p> <p>Для обнулення таймера фільтра установок увімкніть на час не менше 3-х секунд та вимкніть DIP-перемикач №8.</p>
Alarm	<p>Індикатор аварійного зупинення роботи провітрювача. Світіння індикатора Alarm керівного провітрювача (Master) вказує на аварію в мережі провітрювачів. Миготіння індикатора вказує на зупинення конкретного провітрювача.</p> <p>При аварійному зупиненні провітрювача серії Vento Expert Plus аварійний провітрювач позначається миготливим індикатором Alarm. При цьому зупиняються всі провітрювачі серії Vento Expert Plus, поєднані в мережу.</p>
Master	<p>Індикатор керівного провітрювача. Постійне світіння індикатора вказує на керівний провітрювач у ланці (Master). Миготіння індикатора вказує на те, що провітрювач є веденим (Slave), а також на відсутність зв'язку з керівним провітрювачем (Master). Відсутність світіння індикатора вказує на те, що цей провітрювач є веденим (Slave) та поєднаний із керівним (Master).</p>

КЕРУВАННЯ ПРОВІТРЮВАЧЕМ ЗА ДОПОМОГОЮ ПУЛЬТА ДИСТАНЦІЙНОГО КЕРУВАННЯ

	<p>Увімкнення/вимкнення провітрювача. Вимкнення провітрювача можливе лише в тому разі, якщо це дозволяють налаштування провітрювача.</p> <p>Скидання аварії (Alarm) та налаштувань таймера.</p>
	<p>Вибір швидкості провітрювача: III – II – I швидкості відповідно.</p>
	<p>Режим «Регенерація». Напрямок обертання вентилятора змінюється кожні 70 секунд. У цьому режимі здійснюється регенерація тепла.</p>
	<p>Режим «Провітрювання». Провітрювач працює у витяжному або припливному режимі на обраній швидкості. Напрямок руху повітря залежить від положення DIP-перемикача (за замовчуванням встановлено витяжний режим).</p>
	<p>Кнопки роботи за таймером:</p> <p> Режим «Вечірка» – 4 години на III швидкості.</p> <p> Нічний режим – 8 годин на I швидкості.</p> <p>Після спливання встановленого часу провітрювач повертається на попередню швидкість.</p> <p>Для деактивації таймера достатньо натиснути будь-яку кнопку ручного вибору швидкості.</p>

ПЕРЕКРИТТЯ ПОВІТРЯНОГО ПОТОКУ Vento Expert Plus

Для перекриття повітряного каналу акуратно натисніть на передню панель до повного перекриття повітропроводу. Вентилятор провітрювача автоматично вимикається. При цьому функціональні можливості провітрювача залишаються попередніми. Для відкриття повітряного каналу потягніть передню панель на себе за спеціальні заглиблення. При цьому вентилятор провітрювача автоматично вмикається на ту швидкість, яка встановлена поточним режимом провітрювача.



На передній панелі розташований світловий індикатор роботи провітрювача. У темний час доби інтенсивність світіння індикатора зменшується автоматично.

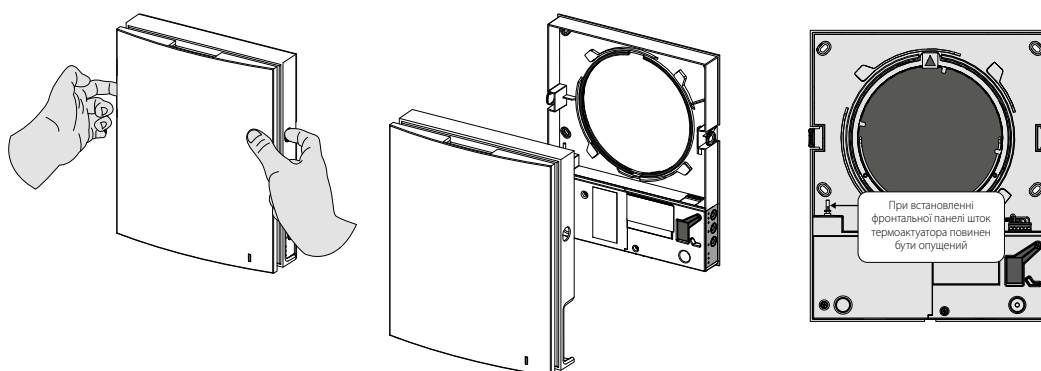
ТЕХНІЧНЕ ОБСЛУГОВУВАННЯ

Технічне обслуговування провітрювача полягає в періодичному очищенні поверхонь від пилу, а також включає очищення й/або заміну фільтрів. Після закінчення встановленого терміну служби фільтрів (90 днів) на провітрювачі загоряється індикатор Filter. Перед виконанням технічного обслуговування зупиніть провітрювач з пульта дистанційного керування або за допомогою кнопок на кімнатному блоці, потім відключіть його від електроживлення за допомогою автоматичного вимикача. Після цього виконайте такі дії:

Vento Expert Plus

1. Зніміть фронтальну частину кімнатного блоку керування, натиснувши на бічні заціпки.

При зворотному встановленні фронтальної панелі шток привода жалюзі повинен бути опущений.

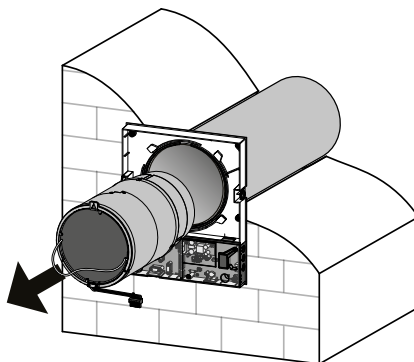


2. Витягніть роз'єм із плати керування. Під час виймання роз'єму не тягніть його за дроти, за необхідності підцепіть роз'єм плоскою викруткою відповідного розміру.



3. Вийміть картридж з повітропроводу, потягнувши за трос.

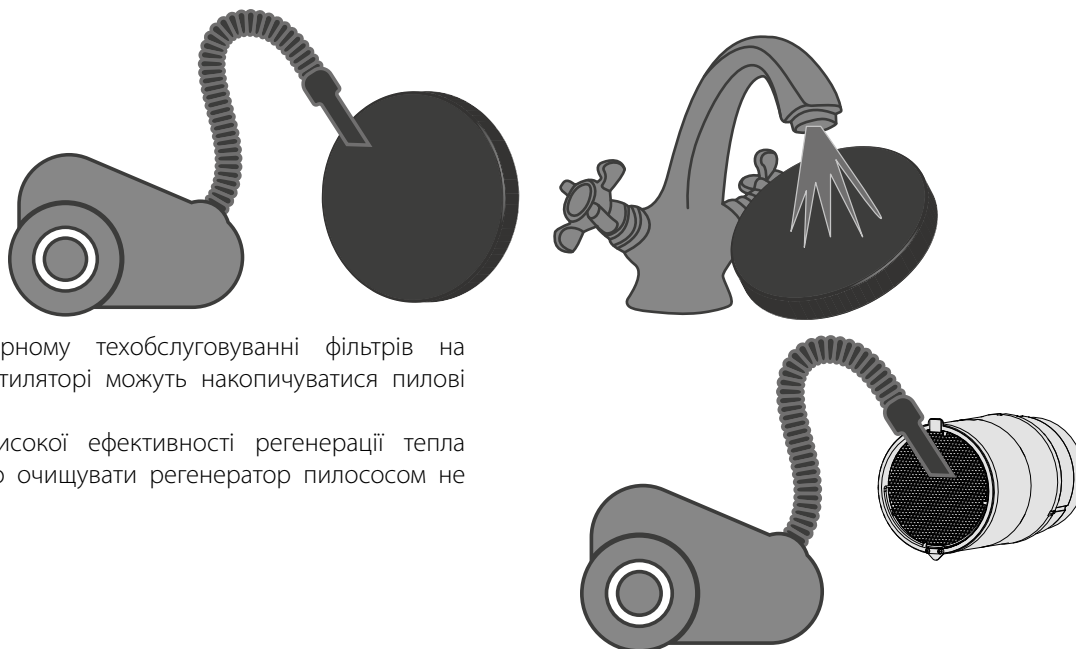
Очищення фільтрів проводити в міру їхнього забруднення, але не рідше одного разу на 3 місяці.



4. Вимийте фільтри та залиште їх на просушування до повного висихання. Встановіть сухі фільтри на попереднє місце та складіть провітрювач у зворотному порядку. Допускається очищення за допомогою пилососа.

Термін служби фільтра становить 3 роки.

З приводу придбання нових фільтрів звертайтеся до продавця виробу.



Навіть при регулярному техобслуговуванні фільтрів на регенераторі та вентиляторі можуть накопичуватися пилові відкладення.

Для підтримання високої ефективності регенерації тепла необхідно регулярно очищувати регенератор пилососом не рідше 1 разу на рік.

Для обнулення таймера фільтра перед тим, як встановити на місце фронтальну частину кімнатного блоку, подайте електроживлення на провітрювач за допомогою автоматичного вимикача, після цього увімкніть на час не менше 3-х секунд та вимкніть DIP-перемикач 8 (див. стор. 13).

У разі необхідності можлива заміна елемента живлення у пульті дистанційного керування.

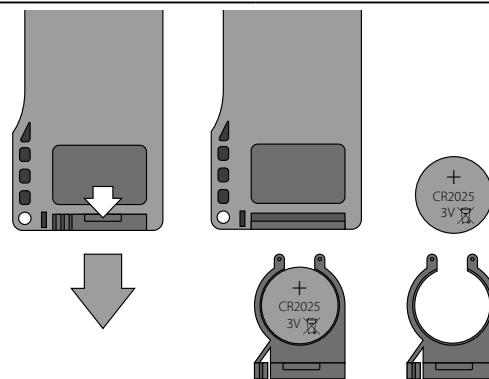
Після тривалого використання пульта дистанційного керування може знадобитися заміна елемента живлення.

Відсутність реакції провітрювача на натискання кнопок на пульті дистанційного керування вказує на необхідність заміни елемента живлення.

Тип елемента живлення – CR2025.

Для заміни елемента живлення пульта дистанційного керування вийміть тримач із елементом живлення з нижньої частини пульта.

Замініть елемент живлення та вставте тримач з новим елементом живлення на попереднє місце.



УСУНЕННЯ НЕСПРАВНОСТЕЙ

МОЖЛИВІ НЕСПРАВНОСТІ ТА МЕТОДИ ЇХНЬОГО УСУНЕННЯ		
Несправність	Ймовірні причини	Спосіб усунення
При увімкненні провітрювача вентилятор не запускається.	Не підключена мережа електроживлення.	Переконайтеся, що мережа електроживлення підключена правильно, в іншому разі усуньте помилку підключення.
	Заклинив двигун, забруднені лопаті.	Вимкніть провітрювач. Усуньте причину заклинювання двигуна або крильчатки. Прочистіть лопаті. Перезапустіть провітрювач.
Спрацювання автоматичного вимикача при увімкненні провітрювача.	Підвищене споживання електричного струму, викликане коротким замиканням в електричному колі.	Вимкніть провітрювач. Зверніться до продавця або сервісного центру.
Низька витрата повітря.	Низька встановлена швидкість вентилятора.	Встановіть вищу швидкість.
	Фільтри, вентилятор або регенератор забруднені.	Очистіть або замініть фільтр, очистіть вентилятор та регенератор.
Підвищений шум, вібрація.	Засмічена крильчатка.	Очистіть крильчатку.
	Послаблене затягнення гвинтових з'єднань корпусу провітрювача або зовнішнього вентиляційного ковпака.	Затягніть гвинти провітрювача або зовнішнього вентиляційного ковпака.

ПРАВИЛА ЗБЕРІГАННЯ ТА ТРАНСПОРТУВАННЯ

- Зберігати виріб потрібно в заводській упаковці у вентиляційному приміщенні за температури від +5 °C до +40 °C та відносної вологості не вище 70 %.
- Наявність у повітрі випарів та домішок, що викликають корозію і порушують ізоляцію та герметичність з'єднань, не допускається.
- Для вантажно-розвантажувальних робіт використовуйте відповідну підйомну техніку для запобігання можливим пошкодженням виробу.
- Під час вантажно-розвантажувальних робіт виконуйте вимоги переміщень для цього типу вантажів.
- Транспортувати виріб дозволяється будь-яким видом транспорту за умови захисту виробу від атмосферних опадів та механічних пошкоджень. Транспортування виробу дозволене лише в робочому положенні.
- Завантаження та розвантаження проводити без різких поштовхів та ударів.
- Перед першим увімкненням після транспортування за низьких температур виріб необхідно витримати за температури експлуатації не менше ніж 3-4 години.

ГАРАНТІЇ ВИРОБНИКА

Виробник встановлює гарантійний строк виробу тривалістю 24 місяці з дати продажу виробу через роздрібну торговельну мережу за умови виконання користувачем правил транспортування, зберігання, монтажу та експлуатації виробу.

У разі появи порушень у роботі виробу з вини виробника впродовж гарантійного строку користувач має право на безкоштовне усунення недоліків виробу шляхом проведення виробником гарантійного ремонту.

Гарантійний ремонт полягає у виконанні робіт, пов'язаних із усуненням недоліків виробу, для забезпечення можливості використання такого виробу за призначенням впродовж гарантійного строку. Усунення недоліків здійснюється шляхом заміни або ремонту комплектувальних або окремої комплектувальної виробу.

Гарантійний ремонт не включає в себе:

- періодичне технічне обслуговування;
- монтаж/демонтаж виробу;
- налаштування виробу.

Для проведення гарантійного ремонту користувач повинен надати виріб, посібник користувача з позначкою про дату продажу та розрахунковий документ, який підтверджує факт купівлі.

Модель виробу має відповідати моделі, вказаній у посібнику користувача.

З питань гарантійного обслуговування на території України звертатися до офіційного представника виробника:

ПрАТ «Вентиляційні системи», м. Київ, вул. М. Коцюбинського, 1. Тел.: (044) 401-62-90, e-mail: service@vents.com.ua.

Ознайомитися з правилами пересилання для гарантійного ремонту можна на сайті: vents.ua/warranty-shipping.

Гарантія виробника не поширюється на нижченаведені випадки:

- ненадання користувачем виробу в комплектності, зазначеній у посібнику користувача, в тому числі демонтаж користувачем комплектувальних виробу;
- невідповідність моделі, марки виробу даним, вказаним на упаковці виробу та в посібнику користувача;
- несвоєчасне технічне обслуговування виробу;
- наявність зовнішніх пошкоджень корпусу (пошкодженнями не вважаються зовнішні зміни виробу, необхідні для його монтажу) та внутрішніх вузлів виробу;
- внесення до конструкції виробу змін або здійснення доробок виробу;
- заміна або використання вузлів, деталей та комплектувальних виробу, не передбачених виробником;
- використання виробу не за призначенням;
- порушення користувачем правил монтажу виробу;
- порушення користувачем правил керування виробом;
- підключення виробу до електричної мережі з напругою, відмінною від вказаної в посібнику користувача;
- вихід виробу з ладу внаслідок стрибків напруги в електричній мережі;
- здійснення користувачем самостійного ремонту виробу;
- здійснення ремонту виробу особами, не уповноваженими на це виробником;
- спливання гарантійного строку виробу;
- порушення користувачем встановлених правил перевезення виробу;
- порушення користувачем правил зберігання виробу;
- вчинення третіми особами протиправних дій щодо виробу;
- вихід виробу з ладу внаслідок виникнення обставин непереборної сили (пожежа, паводок, землетрус, війна, військові дії будь-якого характеру, блокада);
- відсутність пломб, якщо наявність таких передбачена посібником користувача;
- ненадання посібника користувача з позначкою про дату продажу виробу;
- відсутність розрахункового документа, який підтверджує факт купівлі виробу.



ДОТРИМУЙТЕСЯ ВИМОГ ЦЬОГО ПОСІБНИКА КОРИСТУВАЧА ДЛЯ ЗАБЕЗПЕЧЕННЯ ТРИВАЛОЇ БЕЗПЕРЕБІЙНОЇ РОБОТИ ВИРОБУ



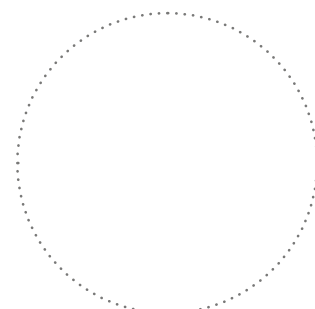
ГАРАНТІЙНІ ВИМОГИ КОРИСТУВАЧА РОЗГЛЯДАЮТЬСЯ ПІСЛЯ НАДАННЯ НИМ ВИРОБУ, ГАРАНТІЙНОГО ТАЛОНУ, РОЗРАХУНКОВОГО ДОКУМЕНТА Й ПОСІБНИКА КОРИСТУВАЧА З ПОЗНАЧКОЮ ПРО ДАТУ ПРОДАЖУ

СВІДОЦТВО ПРО ПРИЙМАННЯ

Тип виробу	Кімнатний реверсивний провітрювач із регенерацією енергії
Модель	Vento Expert Plus
Серійний номер	
Дата випуску	
Клеймо приймачника	

ІНФОРМАЦІЯ ПРО ПРОДАВЦЯ

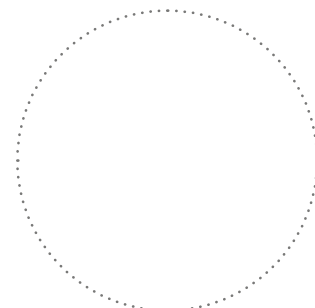
Назва магазину	
Адреса	
Телефон	
E-mail	
Дата покупки	
Виріб у повній комплектації з посібником користувача отримав, з умовами гарантії ознайомлений і погоджуюся.	
Підпис покупця	



Місце для печатки продавця

СВІДОЦТВО ПРО МОНТАЖ

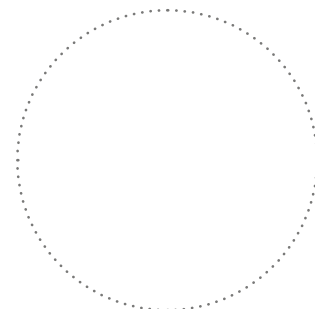
Виріб Vento Expert Plus встановлений та підключений до електричної мережі згідно з вимогами цього посібника користувача.	
Назва фірми	
Адреса	
Телефон	
ПІБ установника	
Дата монтажу:	Підпис:
Роботи з монтажу виробу відповідають вимогам усіх застосовних місцевих і національних будівельних, електричних та технічних норм і стандартів. Зауважень до роботи виробу не маю.	
Підпис:	



Місце для печатки установника

ГАРАНТІЙНИЙ ТАЛОН

Тип виробу	Кімнатний реверсивний провітрювач із регенерацією енергії
Модель	Vento Expert Plus
Серійний номер	
Дата випуску	
Дата купівлі	
Гарантійний термін	
Продавець	



Місце для печатки продавця



BLAUBERG
Ventilatoren



blaubergventilatoren.de
B139+UA-06

